

УДК 638.141.

КОМБИНИРОВАННАЯ УЛЬЕВАЯ ПЕРЕГОРОДКА

Пестис М.В., Халько Н.В., Пестис П.В., Халько А.Н.

УО «Гродненский государственный аграрный университет»
г. Гродно, Республика Беларусь

Известна ульевая вставная доска или диафрагма, которая используется для отделения гнезда пчел от свободного пространства внутри улья или его разделения на части. Применяется в тех случаях, когда пчелиная семья не занимает весь корпус улья.

Под доской остается проход для пчел [1]. Известна ульевая перегородка, которую применяют при содержании отводков или маток-помощниц в одном улье с основной семьей, когда приходится отгораживать часть гнездового корпуса.

В отличие от вставных досок перегородки изготавливают глухими, чтобы пчелы не могли проходить из одного отделения в другое. Для этого к боковым

сторонам вставных досок набивают полоски резины или резиновые жгуты, благодаря чему перегородка плотно примыкает к стенкам и дну улья, а при необходимости может быть переставлена [2].

Наши разработки направлены на создание комбинированной ульевой перегородки, которая может применяться для отделения пчелиной матки от медовой части улья, для двухсемейного содержания пчел в одном улье с двумя матками и для интенсивного получения маточного молочка.

Комбинированная ульевая перегородка содержит вставную доску 1, поверх которой закреплен опорный брусок 2 длиной 470 мм, на котором вставная доска подвешивается на фальцы улья, а с боковых сторон и в нижней части вставной доски закреплены уплотнительные элементы 3, а посередине перегородки сделано прямоугольное окно 4, в которое вставлена разделительная решетка 5 с шириной отверстий 4,4 мм. Длинные стороны прямоугольного окна параллельны опорному бруску 2.

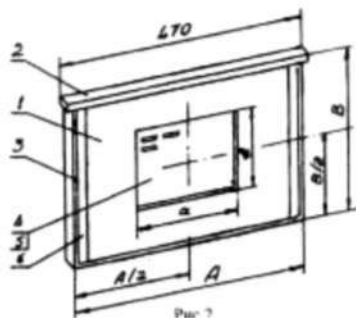
При двухматочном содержании пчел эта перегородка служит для разделения улья на две части. В зимний период пчелы, собираясь в клубы, могут плотно прижаться к этой доске, что улучшает условия зимовки [3]. В этом случае прямоугольное окно перегородки с разделительной решеткой перекрыто чехлом из полиэтиленовой пленки, которая будет также по торцам перегородки, что предотвращает ее приклеивание прополисом к стенкам улья и облегчает выемку перегородки из улья.

В период медосбора комбинированной ульевой перегородкой отделяют часть гнездовых рамок, в которых нет расплода, причем чехол из полиэтиленовой пленки не ставят. Разделительная решетка в прямоугольном окне перегородки задерживает проход матки к этим рамкам, что обеспечивает получение высококачественного меда в сотах отделенных рамок.

При отборе или гибели матки пчелы через 30 минут закладывают свищевые маточники путем сгрызания стенок обычных ячеек с 1-3 суточными личинками рабочих пчел и падастривая их [4]. В этой связи при получении маточного молочка от семей с маткой часть гнездовых рамок с расплодом отделяют этой вставной доской от остальных рамок маткой на них, где матка продолжает работать. Молодые пчелы-кормилицы свободно проходят сквозь разделительную решетку вставной доски и отстраивают маточники. В изъятых через 5-6 суток маточниках личинки плавают на поверхности большого количества маточного молочка, которое изымается.

В данном случае для получения маточного молочка можно обойтись без специальных прививочных рамок [4].

Применение комбинированной ульевой перегородки позволит улучшить перезимовку пчел при двухматочном содержании в одном улье, увеличит сбор



качественного меда в сотах, обеспечит на должном уровне сбор маточного молочка без специальных прививочных рамок.

ЛИТЕРАТУРА

1. Некрашевич В.Ф., Кирьянов Ю.Н. Механизация пчеловодства. – Рязанская гос. с.-х. академия им. П.А. Костычева. Рязань, 2005. – С. 79.
2. Лукоянов В.Д., Павленко В.Н. Пчеловодный инвентарь, пасечное оборудование: Справочник. – Москва: Агропромиздат, 1988. – С. 2 и С. 30.
3. ВУ 5471 У, 30.08.2009
4. Основы пчеловодства / В.М. Каплич и [др.]; под ред. В.М. Каплича. – Минск: БГТУ, 2009. – С. 55 и 222, 277.