

УДК 638.141

УСТРОЙСТВО ДЛЯ ВЫДЕРЖИВАНИЯ РАССТОЯНИЯ МЕЖДУ РАМКАМИ ПЧЕЛИНОГО УЛЬЯ

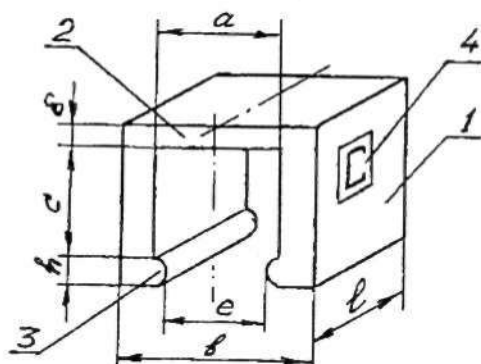
Халько Н.В., Ладутько С.Н., Халько А.Н.

УО «Гродненский государственный аграрный университет»
г. Гродно, Республика Беларусь

Многие пчеловоды упрощают конструкцию рамок и не делают расширение верхней части боковых брусков, а регулируют расстояние между рамками с помощью стамески, что не всегда эффективно.

Нами предложено и защищено патентом на полезную модель РБ № 6669 от 30.10.2010 г. устройство для выдерживания расстояния между рамками пчелиного улья, которое содержит съёмные вкладыши с возможностью их установки между верхними брусками рамок, которые выполнены в виде П-образных скоб с утолщенными боковыми стенками 1, внутреннее расстояние между которыми равно $a = 25$ мм, наружное – равно расстоянию b между продольными осями симметрии смежных рамок при их установке в улей, толщина перемычки 2 скобы

$\delta = 2.5-5.0$ мм, а высота внутренней части скобы $c = 20-25$ мм с удлинением стенок в нижней части скобы на высоту закругленных выступов 3 на величину $h = 5-6$ мм осуществленных таким образом, что расстояние между выступами e составляет 18-20 мм, а длина скобы $l = 15-18$ мм.



Рисунок

Расстояние между наружными стенками П-образных скоб b может составлять 32, 37 или 45 мм, что может быть помечено на стенках скобы индексами 4, соответственно: М – малая, С – средняя и Б – большая.

Если рамка только с вошиной, без отстроенных сотов, то скобы ставят с индексом М, что обеспечит расстояние между продольными осями симметрии рамок при их установке в улей, равное 32 мм. После отстройки пчёлами сотов, в начале медосбора, скобы с индексом М заменяют на скобы с индексом С, что обеспечит расстояние между осями рамок 37 мм. При наступлении интенсивного медосбора скобы с индексом С заменяют на скобы с индексом Б, тем самым увеличивают расстояние между осями симметрии рамок до 45 мм, что обеспечит их интенсивное заполнение мёдом, исключив засев таких рамок пчелиной маткой.

В серийном производстве П-образные скобы устройства можно сделать из пластмассы, применяемой для изготовления бытовой посуды или деталей сельскохозяйственных машин. Стоимость таких деталей невысокая, так как для снижения расхода материала скобы можно сделать пустотельными.

В условиях небольшой пасеки П-образные скобы могут быть изготовлены из полосок консервной жести с закреплёнными внутри боковых стенок деревянных прокладок, используя водостойкий клей, небольшие гвозди или шурупы. Толщина перемычки δ может быть уменьшена в этом случае до толщины жести, порядка 0,3-0,5 мм.

Внедрение устройства для выдерживания расстояния между рамками пчелиного улья в производство позволит упростить обслуживание пчелосемей, улучшить сохранность пчёл в зимний период и увеличить производство мёда.