

УДК 621.867(476)

**ТРАНСПОРТЕР-ЗАГРУЗЧИК КАРТОФЕЛЯ  
С ПРИСПОСОБЛЕНИЕМ ДЛЯ ПРОТРАВЛИВАНИЯ  
КЛУБНЕПЛОДОВ, ЗАКЛАДЫВАЕМЫХ НА ХРАНЕНИЕ**

**Бычек П.Н.**

УО «Гродненский государственный аграрный университет»  
г. Гродно. Республика Беларусь

Проблема хранения картофеля, в первую очередь семенной его фракции, в осенне-весенний период стоит весьма остро, что связано с потерями от гниения.

Одним из путей решения проблемы сокращения потерь картофеля от гниения является его обработка защитно-стимулирующими препаратами. Однако отечественное сельскохозяйственное машиностроение не выпускает серийно приспособлений для протравливания картофеля к машинам для укладки клубнеплодов на хранения, в чем и заключается сложность.

Нами предложено приспособление к серийной машине ТЗК-30 для протравливания клубнеплодов жидким защитно-стимулирующим препаратом.

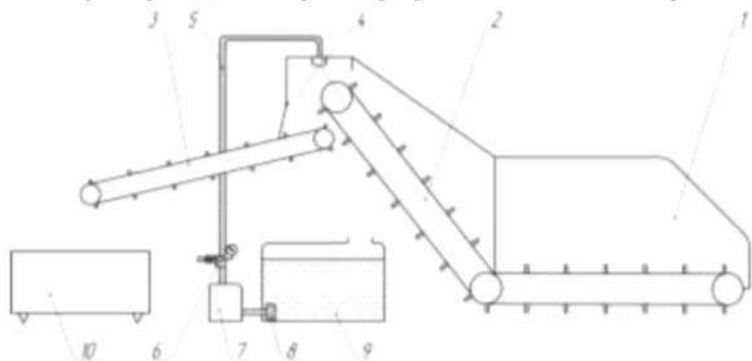
Хорошо известный транспортер-загрузчик картофеля ТЗК-30А, предназначенный для загрузки картофеля, корнеплодов и капусты в контейнеры либо типовые хранилища, допускающие въезд в них транспортных средств, состоит из загрузочного бункера, подающего транспортера, укладочного транспортера, шасси и электрооборудования.

На рисунке представлена схема транспортера-загрузчика картофеля с приспособлением для протравливания клубнеплодов.

Предлагаемая разработка состоит из загрузочного бункера 1, подающего транспортера 2, укладочного транспортера 3, распылителя 4, гидропровода 5, регулятора давления 6, насоса с электрическим приводом 7, фильтра 8 и резервуара для рабочей жидкости 9. Обработанные клубни попадают в контейнер 10.

Транспортер-загрузчик картофеля с приспособлением для протравливания клубнеплодов, закладываемых на хранение, работает следующим образом.

Автомобиль выгружает картофель в загрузочный бункер 1, далее клубни с помощью подающего транспортера 2 поступают на укладочный транспортер 3, при этом они проходят в зоне действия распылителя 4, где и покрываются каплями рабочей жидкости. Кроме того, падая с подающего транспортера 2 на укладочный транспортер 3, клубни вращаются, что способствует более качественной их обработке. Далее обработанные клубни укладочный транспортер 3 ссыпает в контейнер 10.



**Рисунок – Транспортер-загрузчик картофеля с приспособлением для протравливания клубнеплодов**

Рабочая жидкость из резервуара для рабочей жидкости 9 через фильтр 8 подается насосом с электрическим приводом 7 посредством

гидропроводов 5 на распылитель 4. Давление подачи рабочей жидкости к распылителю 4 регулируется регулятором давления 6, что позволяет устанавливать требуемый расход рабочей жидкости.

Использование предложенного оборудования для протравливания клубней картофеля позволит повысить сохранность урожая, что в итоге благоприятно скажется на себестоимости производимой продукции.

На данную разработку получен патент на полезную модель [1].

#### ЛИТЕРАТУРА

1. Транспортёр-загрузчик картофеля с приспособлением для протравливания клубней картофеля, закладываемых на хранение: пат. на полезную модель 8489 Республики Беларусь МПК А01С 1/06 / П.Н. Бычек, В.К. Пестис, заявитель УО «ГТАУ», заяв. u20120147 от 15.02.2012 // Афіцыйны бюл. / Цэнтр інтэлектуальнай уласнасці, опубл. 30.08.2012 г.