

УДК 631.348.001.63(476)

**К ВОПРОСУ ДВИЖЕНИЯ КАПЛИ РАБОЧЕЙ ЖИДКОСТИ
В ВОЗДУШНО-КАПЕЛЬНОЙ СТРУЕ
АЭРОЗОЛЬНОГО ГЕНЕРАТОРА ХОЛОДНОГО ТУМАНА**

П.Н. Бычек

УО «Гродненский государственный аграрный университет»,
г. Гродно, Республика Беларусь

(Поступила в редакцию 01.07.2014 г.)

***Аннотация.** В статье проведено теоретическое исследование полета капель распыленной рабочей жидкости в воздушно-капельной струе аэрозольного генератора холодного тумана. Предложено выражение для определения дальности полета капель в зависимости от угла наклона сопла и размера капель. По результатам исследований построены траектории полета капель различного диаметра и сделан вывод, что дальность полета капли в горизонтальном*

направлении в значительной степени зависит от диаметра капли и практически не зависит от угла наклона к горизонту сопла аэрозольного генератора.

Summary. This article presents a theoretical study of drops flight of the sprayed working liquid in drop jet of an aerosol generator of cold mist. An expression for determining the distance of flight of drops according to the angle of inclination of the exit orifice and the drop size has been offered. According to studies trajectories of flight of different diameters drops have been constructed and conclusion was that range of the drop flight in the horizontal direction largely depends on the diameter of the drop and practically does not depend on the angle of inclination of the orifice of aerosol generator.

Введение. Производству сахара в Республике Беларусь в последние годы уделяется значительное внимание. Одним из резервов увеличения выхода сахара является снижение потерь корнеплодов сахарной свеклы при хранении, что возможно осуществить за счет дополнительной их обработки защитными препаратами. Однако серийное производство оборудования для протравливания корнеплодов на буртоукладочной машине в нашей стране и в ближнем зарубежье не освоено.

В наших предыдущих публикациях было описано предложенное нами оборудование для протравливания корнеплодов сахарной свеклы на буртоукладочной машине, данное оборудование включало в себя: аэрозольный генератор холодного тумана, гидроаккумулятор и электронасос с емкостью для препарата [1].

Однако в настоящее время назрела необходимость теоретически проверить и обосновать некоторые параметры применяемого аэрозольного генератора холодного тумана «Торнадо».

Цель работы. В настоящей статье сделана попытка теоретически описать движение капли жидкости в воздушно-капельной струе аэрозольного генератора холодного тумана. Кроме того, необходимо установить и описать взаимосвязь между дальностью полета капли рабочей жидкости, ее диаметром и углом наклона сопла с выходным отверстием к горизонту.

Таким образом, в итоге мы должны получить уравнение для определения положения капли рабочей жидкости в пространстве в любой момент времени.

Материал и методика исследований. Для решения поставленной задачи необходимо сделать некоторые допущения: воздушно-капельная струя аэрозольного генератора направлена под углом β к линии горизонта Z , кроме того, предположим также, что капля движется вдоль струи со скоростью воздушного потока, а оседает вертикально вниз под действием собственного веса со стационарной скоро-

стью оседания $v_{от}$. Испарение капли и влияние ветра учитывать не будем, так как движение происходит в изолированном от внешних условий объеме, которым является камера протравливания.

Выберем начало координат в центре выходного сечения сопла аэрозольного генератора. Ось X будет совпадать с осью струи, а ось Y направим вдоль кромки сопла вниз (рисунок 1). При удалении от сопла скорость воздушного потока падает, струя расширяется, и, соответственно, ее скорость и плотность уменьшаются.

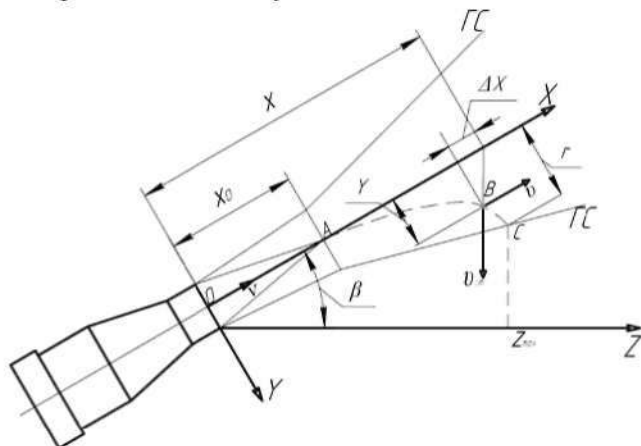


Рисунок 1 – Схема к определению параметров движения капли рабочей жидкости в воздушной струе аэрозольного генератора

Для учета изменения скорости v_m вдоль оси воздушного потока, выходящего в неподвижный воздух, используем известное уравнение Г.Н. Абрамовича [2], которое имеет вид:

$$v_m = \frac{0.48 \cdot v_0}{\frac{a \cdot x}{d} + 0.145} \quad (1)$$

где v_m – скорость воздуха на оси основного участка струи, м/с;

v_0 – начальная скорость воздуха, м/с;

x – расстояние от выходного отверстия, м;

d – диаметр сопла, м;

a – коэффициент турбулентности, величина которого зависит от типа и формы выходного отверстия для воздушно-капельной струи.

При движении в воздушно-капельной струе под действием своего веса капля будет отклоняться от оси X вниз на расстояние (рисунок 1):

$$y = v_{cm} \cdot t \cdot \cos \beta \quad (2)$$

где v_{cm} – стационарная скорость оседания капли, м/с;

$t = t_0 + t_x$ – время движения капли в начальном и основном участках струи, с;

β – угол наклона выходного сопла к горизонту, град.

В свою очередь, время движения капли в начальном участке струи определится как:

$$t_0 = \frac{x_0}{v_0} \quad (3)$$

Координату x_0 – расстояние до конца ядра потока, в котором скорость остается постоянной и равной v_0 , определим из уравнения (1), подставив v_0 вместо v_m :

$$x_0 = 0.335 \cdot \frac{d}{a} \quad (4)$$

При смещении частицы вниз ее координата по оси X уменьшается на величину $\Delta x = y \cdot \operatorname{tg} \beta$, то есть новая координата x_1 будет равна:

$$x_1 = x - y \cdot \operatorname{tg} \beta \quad (5)$$

Отклонившись от оси потока, частица будет иметь скорость меньшую, чем v_m . Изменение скорости в сечении, перпендикулярном оси потока, для основного участка струи примем по уравнению из [3], которое для случая выхода струи в неподвижный воздух имеет вид:

$$v = v_m \cdot \left(1 - \eta^{\frac{3}{2}} \right)^2 \quad (6)$$

где $\eta = \frac{y}{b}$ – расстояние от точки со скоростью v до оси струи, выраженной в долях от полутолщины (или радиуса данного сечения струи).

Согласно теории турбулентных струй [3], полутолщина струи пропорциональна расстоянию от сопла, т.е.:

$$b = k \cdot x \quad (7)$$

где k – коэффициент пропорциональности (по данным [3] для основного участка круглой струи $k=0.22$).

Подставив в уравнение (6) значение безразмерной координаты η , получим формулу для определения скорости капли в точке с заданными координатами:

$$v = v_m \cdot \left(1 - \left(\frac{y}{k \cdot x} \right)^{\frac{3}{2}} \right)^2 \quad (8)$$

Подставив в уравнение (8) значение v_m из уравнения (1), а также учитывая изменения координаты x по уравнению (5), получим проекцию скорости частицы, движущейся в основном участке круглой струи, на ее ось:

$$v_x = \frac{0.48 \cdot v_0 \cdot \left(1 - \left(\frac{y}{k \cdot (x - y \cdot \operatorname{tg} \beta)} \right)^{\frac{3}{2}} \right)^2}{\frac{a}{d} \cdot (x - y \cdot \operatorname{tg} \beta) + 0.145} \quad (9)$$

Из теоретической механики известно, что если задана скорость в функции пути, то методом интегрирования можно получить время. Для нашего случая время движения частицы в основном участке струи равно:

$$t = \int_{x_0}^x \frac{dx}{v_x} = \frac{1}{0.48 \cdot v_0} \cdot \int_{x_0}^x \frac{\frac{a}{d} \cdot (x - y \cdot \operatorname{tg} \beta) + 0.145}{\left(1 - \left(\frac{y}{k \cdot (x - y \cdot \operatorname{tg} \beta)} \right)^{\frac{3}{2}} \right)^2} dx \quad (10)$$

Поставив в равенство (2) значение времени движения частицы в начальном и основном участках струи по уравнениям (3) и (10), получим уравнение движения частицы в струе аэрозольного генератора без учета ветра и испаряемости жидкости:

$$t = v_m \cdot \frac{x_0}{v_0} \cdot \cos \beta + \frac{v_{cm} \cdot \cos \beta}{0.48 \cdot v_0} \int_{x_0}^x \frac{\frac{a}{d} \cdot (x - y \cdot \operatorname{tg} \beta) + 0.145}{\left(1 - \left(\frac{y}{k(x - y \cdot \operatorname{tg} \beta)} \right)^{\frac{3}{2}} \right)^2} dx \quad (11)$$

Уравнение (11) имеет решение при следующем условии:

$$y \leq k(x - y \cdot \operatorname{tg} \beta) \quad (12)$$

В противном случае при большем значении y капля выходит из зоны действия воздушного потока за линию границы струи (ГС), со-

здаваемого аэрозольным генератором, и оседает под действием собственного веса вертикально вниз.

Для упрощения уравнение (11) можно записать в следующем виде:

$$y = y_0 + \int_{x_0}^x f(x, y) dx \quad (13)$$

или, после преобразования, оно примет вид:

$$\frac{dy}{dx} = f(x, y) \quad (14)$$

Уравнение (14) представляет собой обыкновенное дифференциальное уравнение первого порядка. В выведенном нами дифференциальном уравнении (11) имеются эмпирические зависимости, поэтому решить его можно только с помощью приближенных методов. Так как нас интересует траектория движения капли жидкости, то решать уравнение будем, используя один из численных методов с помощью ЭВМ.

Решение уравнения (11) будем вести с учетом того, что при $x=x_0$, частица находится еще на оси струи, когда $y=0$. В этом случае частица будет иметь максимальную дальность полета по направлению струи. Минимальная дальность полета капель всех размеров при отсутствии ветра будет на уровне кромки сопла, если капли распределены по сечению сопла равномерно.

Определим максимальную дальность полета капель распыленной жидкости, выходящей из сопла аэрозольного генератора, для чего рассчитаем по уравнению (11) траектории полета капель разных размеров, построим их в масштабе и определим Z_{\max} – расстояние от сопла генератора до места падения на горизонтальную поверхность. Зная максимальную и минимальную дальность полета капель, а также количество жидкости, которую они несут, можно в дальнейшем построить графики распределения рабочей жидкости по длине струи.

Как уже было сказано ранее, при $x=x_0$ частица еще находится на оси струи, то есть $y=0$. Далее шаг расчета для значений x принимался равным 0.1 м вплоть до момента, когда капля выйдет из зоны действия воздушной струи.

Результаты исследования и их обсуждение. Для построения траекторий движения капель необходимо задаться численными значениями изменяемых параметров уравнения (11).

Согласно нашим измерениям, диаметр выпускного отверстия аэрозольного генератора равен $d=0.02$ м.

Сопло аэрозольного генератора представляет короткий цилиндрический насадок, в таком случае коэффициент турбулентности можно принять равным $a=0.08$, согласно данным [4, с. 44].

Скорость воздушного потока у кромки выходного отверстия аэрозольного генератора согласно нашим измерениям будет равна $v_0 = 45$ м/с.

В качестве примера, в таблице (1) приведем координаты одной из траекторий, вычисленной по уравнению (11).

Таблица 1 — Координаты движения капли $d_k=250$ мкм в воздушной струе аэрозольного генератора, при угле наклона сопла $\beta=30^\circ$

X	0.2	0.3	0.4	0.5	0.6	0.7	0.8	0.9	1.0	1.1
Y	0	0.005	0.011	0.020	0.030	0.044	0.061	0.083	0.112	0.157

При построении траектории каплей по результатам вычислений необходимо учесть уравнение (5) и направление координатных осей (рисунок 2). Обозначим горизонтальную линию Z, под углом β к ней проведем ось струи X, на ней отметим соответствующие значения координат с шагом 0.1 м. Вертикально вниз от оси струи X будем откладывать расстояние Y_1 с учетом:

$$Y_1 = \frac{Y}{\cos \beta} \quad (15)$$

Достигнув луча $Y = k \cdot X$, капля выйдет из зоны действия воздушного потока и станет оседать вертикально вниз со стационарной скоростью оседания $v_{от}$, пока не достигнет обрабатываемой поверхности на расстоянии Z_{max} от сопла аэрозольного генератора.

В своих расчетах проверим весь спектр капель, образующихся при работе аэрозольного генератора в диапазоне от 300 до 20 мкм.

Результаты расчета дальности полета капель различного диаметра для угла наклона выходного отверстия $\phi=30^\circ$ приведены в таблице 2.

Таблица 2 — Максимальная дальность полета капель жидкости различного размера при работе аэрозольного генератора, для угла наклона выходного отверстия $\beta=30^\circ$

d_k , мкм	300	250	200	150	100	50	20
$v_{от}$, м/с	1.17	1.00	0.72	0.60	0.27	0.073	0.012
Z_{max} , м	0.89	1.01	1.36	1.62	3.46	12.47	77.2

Проведен также расчет траектории полета капель определенного диаметра в зависимости от угла наклона выходного отверстия, результаты расчетов представлены в таблице 3.

Таблица 3 — Максимальная дальность полета капель диаметром $d_k=100$ мкм при различных углах наклона выходного отверстия

β	град	-40	-30	-20	-10	0	10	20	30	40
	рад	-0.7	-0.52	-0.35	-0.18	0	0.18	0.35	0.52	0.7
Z_{max} , м		3.52	3.64	3.66	3.64	3.6	3.64	3.57	3.46	3.46

Анализ таблиц (2) и (3) показывает, что угол наклона выходного отверстия к горизонту мало влияет на дальность полета капель, в то время как изменение размера капель в значительной мере влияет на дальность их полета.

Из таблицы (2) видно, что чем мельче капля, тем дальше она летит, в то время как капли больших размеров выпадают в непосредственной близости от выходного отверстия.

Траектории движения капель для угла наклона выходного отверстия равного 30° в зависимости от их диаметра приведены на рисунке 2.

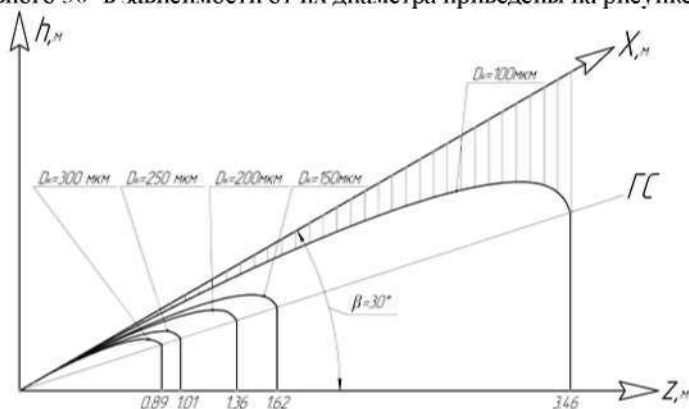


Рисунок 2 — Траектории полета капель различных диаметров при угле наклона выходного отверстия 30°

Проведенные теоретические исследования по определению дальности полета капель в воздушной струе с углом наклона, близким к горизонту, позволят использовать их для построения графика распределения рабочей жидкости по длине струи.

Заключение. Нашими теоретическими исследованиями подтверждено, что дальность полета капель рабочей жидкости в горизонтальной воздушной струе в значительной степени зависит от диаметра капель и практически не зависит от угла наклона сопла, из чего можно сделать важный практический вывод о принципиальности значения структуры распыла на равномерность распределения рабочей жидкости по длине камеры протравливания.

Полученные нами теоретические данные позволяют обосновать основные конструктивно-режимные параметры установки аэрозольного генератора на буртоукладочную машину, что позволит сократить непроизводительные потери рабочей жидкости от сноса ветром и выпадения рабочей жидкости вне зоны обработки корнеплодов.

ЛИТЕРАТУРА

1. Бычек, П.Н., Заяц, Э.В., Ладутько, С.Н., Свиридов, А.В., Кузьмицкий, А.В., Куликовский С.Е. О повышении сохранности корнеплодов сахарной свеклы при длительном хранении: журнал «Белорусское сельское хозяйство». – №11(103). – 2010. – 16-21 с.
2. Кострюков, В.А. Основы гидравлики и аэродинамики. – М.: Высшая школа, 1975. – 220 с.
3. Абрамович, Г.Н. Теория турбулентных струй. – М.: Физматгиз, 1960.
4. Кот Т.П. Повышение эффективности обработки вегетирующих культур обоснованием параметров воздухо-распределительной и гидравлической систем штанговых опрыскивателей. Диссертация на соискание ученой степени кандидата технических наук. – Минск, 2006.