

ПОВЫШЕНИЕ ЭНЕРГОЭФФЕКТИВНОСТИ РАБОТЫ
ВОЗДУХОПОДОГРЕВАТЕЛЕЙ РАСПЫЛИТЕЛЬНЫХ СУШИЛОК

И.С. Леонович, Г.Е. Раицкнй

УО «Гродненский государственный аграрный университет»,
г. Гродно, Республика Беларусь

(Поступила в редакцию 01.07.2014 г.)

***Аннотация.** В статье рассматриваются вопросы утилизации теплоты конденсата греющего пара при производстве сухих молочных продуктов. Описано устройство аппаратов по снижению потерь теплоты греющего пара. Представлена и рассмотрена высокоэффективная система отвода конденсата из калориферов воздухоподогревателей.*

***Summary.** The questions of utilization of condensate warmth of heating steam at production of dry dairy products are considered in the article. The structure of devices designed to decrease the losses of heating steam warmth is described. The effective system of removal of condensate from radiators of air-heaters is presented and considered.*

Введение. Большое количество денежных средств может быть сэкономлено за счет утилизации теплоты конденсата, поэтому у владельца любого предприятия, потребляющего пар, рано или поздно возникает вопрос, каким образом можно утилизировать теплоту конденсата в пароконденсатной системе предприятия?

Конденсация пара происходит при постоянной температуре, поэтому конденсат представляет собой воду с той же температурой и давлением, что были у пара, из которого он образовался. Таким образом, конденсат содержит достаточно большое количество теплоты, которую можно использовать. На производственных предприятиях нередко конденсат, имеющий относительно низкую температуру (40-100⁰С), сбрасывается в дренаж либо возвращается в технологию после охлаждения без утилизации тепла. При значительной протяженности конденсатных трубопроводов практически во всех случаях его температура снижается до температуры окружающей среды, и содержащееся в нём низкпотенциальное тепло рассеивается. В некоторых схемах конденсат имеет температуру несколько ниже 100⁰С, в других является перегретой средой относительно атмосферных параметров. Использование отработанного пара, содержащего значительное количество конденсата, также затруднено. С одной стороны, его температура недостаточна для дальнейшего использования, с другой стороны, он является потенциальным теплоносителем.

В современных сушильных установках задача рационального использования энергетических ресурсов важна, исходя из того, что такое

оборудование является потребителем большого количества тепловой энергии, в относительном исчислении, превышающем потребности всех остальных ее потребителей на молочных предприятиях. Данные обстоятельства предполагают поиск возможностей более эффективного использования теплосодержания водяного пара, используемого в воздухоподогревателях распылительных сушилок. Существующая концепция решения задач экономии водяного пара при использовании его в виде так называемого «глухого», когда теплообмен осуществляется теплопередачей через стенки теплообменников, состоит в том, чтобы из теплообменников не выпускать несконденсированный пар. При этом в большинстве случаев на выходе из теплообменника устанавливают конденсатоотводчики, так называемые конденсационные горшки, которые осуществляют выпуск из теплообменника только жидкой фазы водяного пара – конденсата, безотносительно к его теплосодержанию.

Цель работы – повысить эффективность использования пара в качестве нагревающего агента в воздухонагревателях распылительных сушилок, путем использования устройств контроля теплосодержания конденсата и регулируемого выпуска его из калориферов воздухонагревателя по мере расчетного нагрева воздуха и, соответственно, достигнутого захлаживания конденсата, при одновременном повышении работоспособности системы отвода конденсата за счет отказа от использования локальных устройств в виде конденсационных горшков.

Материал и методика исследований. Объектом исследования являются подогреватели воздуха распылительных сушилок и греющий теплоагент в виде конденсата, пара на выходе, из паровых батарей калорифера.

При проведении исследования использовали специальную литературу, международную патентную базу данных, а также электронные интернет-источники информации.

Результаты исследований и их обсуждение. Известны многочисленные конструкции конденсатоотводчиков, использующие поплавковые, эжекторные устройства, инертные тела для обеспечения задачи разделения фаз водяного пара на выходе из теплообменников. Техническая задача регулирования степени захлаживания конденсата, т.е. использование его теплосодержания для нагрева, решается термостатическими и термодинамическими конденсатоотводчиками, имеющими в качестве регулятора теплосодержания отводимого конденсата термобиметаллические пластины.

Поплавковые конденсатоотводчики конструктивно наиболее специализированы на решении задачи вывода из теплообменных устройств отработавшего пара по принципу фазного разделения. Жидкая фаза удаляется,

собственно пар из теплообменника не выпускается. Недостатком таких устройств следует считать изъятие из процесса нагрева конденсата с высоким теплосодержанием. Известно, что на стадии конденсации температура пара и конденсата равны. Конденсат при этом содержит большое количество теплоты – 2024-2264 кДж/кг при абсолютных давлениях соответственно 0,1-1,0 МПа, что только на 15-27% меньше, чем теплосодержание самого пара в этих условиях [1]. Кроме того, детали трения поплавковых конденсатоотводчиков быстро изнашиваются в условиях наличия в конденсате большого количества механических включений, образующих абразивную суспензию. С целью прочистки загрязнений в некоторых случаях [2], конденсатоотводчики оборудуют обводными промывочными трубопроводами с дополнительной арматурой в виде фланцев, кранов или соленоидных вентилей.

Известны термостатические конденсатоотводчики, содержащие пакет биметаллических пластин, воздействующих на запорные устройства выпуска конденсата из теплообменника. С использованием такого пакета регулируется степень захлаживания конденсата, т.е. его температура при выпуске. Недостатками таких конденсатоотводчиков являются следующие: высокая стоимость материала биметаллических пакетов, узкий диапазон захлаживания конденсата, недостаточная долговечность устройств в условиях абразивно-коррозионной среды их эксплуатации, сложность диагностирования их работоспособности, особенно при групповом использовании.

Таким образом, существующие конденсатоотводчики не обеспечивают решение задачи эффективного использования теплосодержания конденсата. Устанавливая и эксплуатируя простые надежные устройства на производстве, утилизируют большое количество тепла.

Нами разработана и запатентована система отвода конденсата с использованием известных технических устройств, которая позволяет захлаживать отводимый конденсат с помощью регулирования. Общим из наиболее современных решений является патент [2].

Недостатком системы следует считать то, что при значительном усложнении устройства решается только задача контроля работоспособности конденсационного горшка. Введение в систему дополнительных измерительно-преобразующих устройств саму работоспособность только снижает. Кроме того, наличие датчиков температуры не решает такую важную задачу, как использование теплосодержания конденсата. Таким образом, система работает как конструктивно усложненный конденсационный горшок с традиционными функциями – выпуск конденсата и поддержка пара до его конденсации. Вместе с тем использование центрально-

го процессора при групповом использовании конденсатоотводчиков помогает определению неисправных.

Разработанная нами система отвода конденсата из калориферов воздухоподогревателя распылительной сушилки включает в себя центральный процессор, обрабатывающий информацию датчиков температуры воздуха, установленных на входе и выходе каждого парового калорифера воздухоподогревателя и подающий команду исполнительному механизму регулятора на открытие или закрытие выхода из соответствующего калорифера конденсата пара, с учетом использования его теплосодержания для нагрева воздуха [3]. Для введения контролируемых значений температуры после каждого калорифера, общий температурный напор, равный разности температур на выходе из воздухоподогревателя и на входе в него, процессор делит на количество ступеней регулирования, равный в общем случае числу калориферов. Конкретный алгоритм изменения перепада температур воздуха между входом и выходом каждого калорифера, с учетом различной теплоемкости и влагосодержания воздуха, поступающего в воздухоподогреватель, и изменения их последовательно по мере нагревания, следует разработать в процессе наладки системы в производственных условиях, с учетом расчетного захлаживания конденсата в каждом калорифере. При этом следует весь конденсат отводить на батареи калориферов предварительного подогрева свежего воздуха, поступающего в воздухоподогреватель из окружающей среды, и первый датчик температуры устанавливать перед первым паровым калорифером. Таким образом, каждый паровой калорифер оснащается двумя датчиками температуры, один из которых указывает температуру воздуха на входе в межтрубное ламельное пространство калорифера, а второй – температуру конденсата на выходе из калорифера. Последний по ходу воздуха калорифер имеет дополнительный датчик температуры воздуха – на выходе и показывает конечную температуру на выходе из воздухоподогревателя. Наличие всех промежуточных датчиков температуры воздуха необходимо для оперативного контроля и наладки системы. Номинальная работа осуществляется путем контроля общего температурного напора воздухоподогревателя и регулированием температуры конденсата, выпускаемого из каждого калорифера. Кроме датчиков температуры, каждый калорифер вместо конденсационного горшка оснащается пневмомеханическим клапанно-седельным регулятором в качестве исполнительного механизма, обеспечивающего выпуск конденсата по мере его, контролируемого процессором, захлаживания.

Работа системы осуществляется следующим образом. Воздух вентилятором 1 (рисунок) подается в воздухоподогреватель 2. После предварительного подогрева на конденсатной батарее калориферов 3 он поступает

к первому паровому калориферу 4. Здесь температура воздуха замеряется терморезистором $t_{1в}$. Далее последовательно $t_{2в}$ - $t_{пв}$ и $t_{пдв}$. Здесь $t_{пдв}$ – датчик температуры воздуха, выходящего из подогревателя в сушильную башню. На выходе из каждого парового калорифера (4,5,6...n) замеряется температура конденсата, соответственно $t_{1к}$, $t_{2к}$,... $t_{пк}$. Все данные температур воздуха и конденсата поступают в процессор 7. После обработки данных процессор выдает команду на соленоидные вентили 8 регуляторов R_1 , R_2 ,... R_n , смонтированные на специальной гребенке 9 и соединенные трубопроводами с конденсатными коллекторами 10 паровых калориферов. Соленоидный вентиль 8 при открытии-закрытии пневмомагистрали управляет работой регуляторов и соответственно выпуском конденсата в батарею 3 конденсатных калориферов при достижении им расчетной степени захлаживания, обеспечивающей расчетную последовательность нагрева воздуха между отдельными калориферами и достижения технологически заданной температуры его на выходе из воздухоподогревателя.

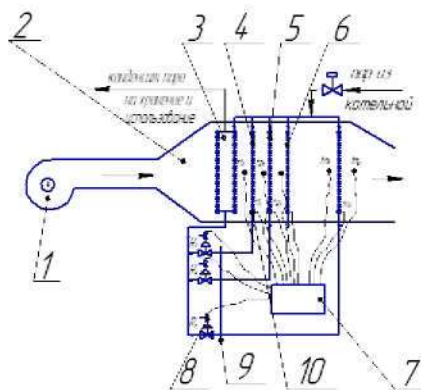


Рисунок – Система отвода конденсата из калориферов воздухоподогревателей:

- 1 – вентилятор; 2 – воздухоподогреватель; 3 – конденсатная батарея;
- 4,5,6 – паровые батареи; 7 – процессор; 8 – соленоидные вентили;
- 9 – гребенка; 10 – конденсатные коллекторы.

Заключение. Таким образом, экономия греющего пара на установках, оснащенных нашей системой отвода конденсата, например, на калориферных воздухоподогревателях, достигается в интервале 12-24% во взаимосвязи с условиями эксплуатации.

ЛИТЕРАТУРА

1. Кавецкий, Г.Д., Касьяненко, В.П. Процессы и аппараты пищевой технологии. – М., КолосС, 2008. – 591 с.: илл. – 246-248 с.

2. Описание изобретения к авторскому свидетельству SU № 1377500 А1, 29.02.88. Бюллетень №8.
3. Система отвода конденсата из калориферов воздухоподогревателей. Патент на полезную модель № 9843 от 30 декабря 2013 года. Леонович Игорь Сергеевич, Ранцкий Георгий Евгеньевич, Дымар Олег Викторович.