

УДК 631.3:664.72

## **УСОВЕРШЕНСТВОВАННАЯ МАШИНА ДЛЯ ПРЕДВАРИТЕЛЬНОЙ ОЧИСТКИ ЗЕРНА**

**Потеха А.В., Комар Е.С.**

УО «Гродненский государственный аграрный университет»  
г. Гродно, Республика Беларусь

Процесс очистки зерна представляет собой важную технологическую операцию, в конечном счёте обеспечивающую производство продуктов питания с заданными качественными показателями. Разработка новых и совершенствование существующих очистительных машин представляет собой актуальную научно-техническую задачу [1].

Известно устройство для предварительной очистки семян, описанное в [2, с. 34]. Основными рабочими органами машины являются приёмная камера и воздухоочистительная система.

Машина МПО-50 характеризуется относительной простотой конструкции, выполнена из традиционных конструкционных материалов. Существенным недостатком данной машины является сложность ее переналадки при переходе на режим обработки засорённого или влажного зерна.

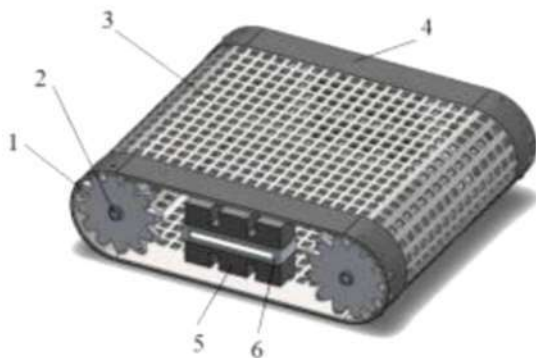
Для повышения технологичности машины предлагается оснастить её сдвоенным электромагнитным вибрационным приводом, ус-

тановленным в одной плоскости с ведомой и ведущей ветвями сетчатого конвейера (рисунок 1). Звёздочка конвейера 1 устанавливается на валу 2 и предназначена для перемещения сетки 3. По краям сетки 3 установлены накладки 4, фрикционно взаимодействующие со звёздочками 1.

Вибрационный привод выполнен в виде сдвоенного П или Ш-образного магнитопровода, установленного на корпусе во внутренней части плоскости накладок по обеим сторонам сетки. Накладки изготовлены из ферромагнитного материала и выполняют роль якоря электромагнитного привода, а машина дополнительно оснащена электронным блоком управления. Интеграция части существующего устройства машины – накладок – в новый элемент конструкции – вибропривод обеспечивает снижение удельной массы устройства и повышение его наукоёмкости.

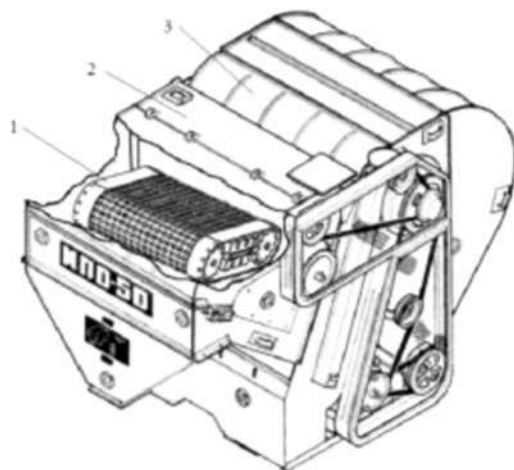
Во время работы сетчатого конвейера, в зависимости от вида перерабатываемого зерна и его параметров, выбирают режим оптимальной работы вибропривода путём изменения частоты колебаний якоря, а также значений противофазы колебаний обоих виброприводов.

Размещение усовершенствованного вибропривода в машине МПО-50 показано на рисунке 2.



**Рисунок 1 – Вибропривод сетчатого конвейера сепаратора:**

- 1 – звёздочка, 2 – вал, 3 – сетка, 4 – накладка (якорь),  
5 – вибропривод, 6 – крошпштейн



**Рисунок 2 – Машина предварительной очистки зерна:**

1 – сегчатый конвейер; 2 – камера приемная; 3 – воздушная часть

Предложенное усовершенствование машины МПО-50 позволяет повысить её технологичность и функциональность.

#### **ЛИТЕРАТУРА**

1. Соколов, В. И. Основы расчёта и конструирования машин и аппаратов пищевых производств. – М.: Машиностроение, 1983. – 447 с.
2. Демский, Д. Б. Оборудование для производства муки, крупы и комбикормов. Справочник / Д. Б. Демский, В. Ф. Веденьев. М.: ДеЛиПринт, 2005. – 760 с.