

УДК 631.331.022 (476)

РАСПРЕДЕЛИТЕЛЬНОЕ УСТРОЙСТВО ПНЕВМАТИЧЕСКОЙ СЕЯЛКИ

Филиппов А.И., Заяц Э.В., Цыбульский Г.С.

УО «Гродненский государственный аграрный университет»
г. Гродно, Республика Беларусь.

Известны пневматические сеялки с централизованной высеивающей системой, включающие распределительную головку с отводящими патрубками и жестко закрепленным в ней делителем, выполненным в виде конуса [1, 2, 3].

Недостатком известной пневматической сеялки является несовершенство выполнения распределительной головки, в результате чего поперечная равномерность распределения высеиваемого материала снижается, что отрицательно сказывается на качестве посева.

Наиболее близким по функциональному назначению и конструктивному выполнению является распределительное устройство пневматической сеялки для сыпучих материалов с централизованным дозированием семян, содержащее вертикальный трубопровод, распределительную головку с отводящими патрубками и шарнирно закрепленным в ней делителем в виде конуса, основная масса которого сосредоточена в его вершине, причем основание конуса дополнительно связано с распределительной головкой через упругий элемент [4].

Недостатком известной конструкции является то, что в результате пульсаций в подаче семян снижается равномерность распределения высеиваемого материала, что также отрицательно сказывается на качестве посева.

Наши разработки направлены на создание целенаправленного воздушного потока, что позволяет более равномерно распределять высеиваемый материал и повысить качество посева.

На рисунке 1 представлен общий вид пневматической сеялки, на рисунке 2 – распределительная головка.

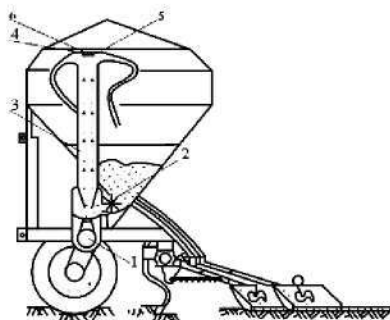


Рисунок 1

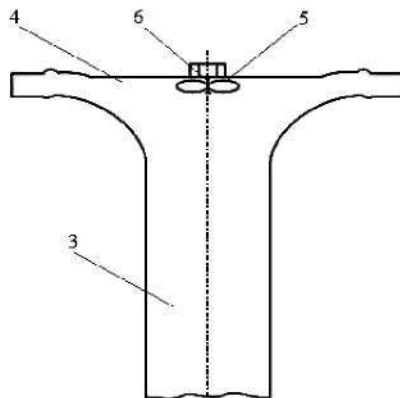


Рисунок 2

Распределительное устройство пневматической сеялки включает пневматическую систему 1 с централизованным дозированием семян 2, которая состоит из вертикального подводящего трубопровода 3, распределительной головки 4 с подвижно установленными на ней лопастями 5 по центру на вертикальной оси 6 с возможностью вращения их под действием аэросмеси.

Распределительное устройство пневматической сеялки работает следующим образом. Семена по вертикальному подводящему трубопроводу 3 перемешаются к лопастям 5, расположенным подвижно на распределительной головке 4 по центру на вертикальной оси 6. Лопастями 5 под действием аэросмеси вращаются вокруг оси 6 и разбрасывают находящиеся на них семена по окружности, сглаживая при этом возможные пульсации подачи семян по подводящему трубопроводу.

Затем воздушный поток продолжает транспортирование семян по семяпроводам.

Использование предлагаемых разработок позволяет оптимизировать количество высеваемого материала, тем самым снижать нормы высева с одновременным повышением качества посева с равномерной площадью питания и стабильными условиями для развития растений.

По данным разработкам имеется решение Национального центра интеллектуальной собственности от 05.01.2011. № и 20100770 о выдаче патента на полезную модель.

ЛИТЕРАТУРА

1. Заяц, Э.В. Сельскохозяйственные машины / Э.В. Заяц. - Гродно: ГТАУ, 2005. - 365 с
2. Заяц, Э.В. Сеялки пневматические универсальные. Методическое пособие / Э.В. Заяц, С.П. Ладутько. - Гродно: ГТАУ, 2004. - 18 с.

3. Клочков, А.В. Сельскохозяйственные машины / А.В. Клочков, П.В. Чайчиц, В.П. Буяшов. Мн.: Ураджай, 1997. – 494 с.
4. Патент ВУ 3353 У. МПК А 01 С 7 00, 15 04, опубл. 28.02.2007// Бюл. №1. —С.144.