

УДК 638.141.

ПОДСТАВКА ПОД ПЧЕЛИНЫЙ УЛЕЙ С ПРИСПОСОБЛЕНИЕМ ДЛЯ ЕГО ВЗВЕШИВАНИЯ

Пестис В.К., Халько Н.В., Пестис П.В., Халько А.Н., Ладутько С.Н.

УО «Гродненский государственный аграрный университет»

г. Гродно, Республика Беларусь

В последнее время все шире применяют переносные подставки под пчелиные ульи, которые создают определенное пространство под ульями, позволяющее одному человеку с помощью специальной тележки захватывать улей за его нижнюю часть, поднимать, перевозить и устанавливать на другую подставку [1, с. 121].

За основу наших разработок принята металлическая сварная подставка, которая имеет четыре вертикальные стойки с подпятниками, а также нижние и верхние поперечные распорки, жестко соединенные со стойками и расположенные перпендикулярно им.

На рис. 1 схематически показана конструкция подставки под пчелиный улей с приспособлением для его взвешивания; на рис. 2 – схема вертикальной стойки в сборе.

Подставка под пчелиный улей с приспособлением для его взвешивания содержит четыре вертикальные стойки 1 с подпятниками 2 и жестко соединенные со стойками нижние 3 и верхние 4 поперечные распорки. Каждая вертикальная стойка выполнена в виде отрезка металлической трубы, внутрь которой помещена пружина 5, поверх которой вставлен толкатель 6 из трубы меньшего диаметра, в который с боку ввернут перпендикулярный тонкий штифт 7 с возможностью его перемещения вдоль вертикальной прорези 8, сделанной в вертикальной стойке 1, а на кромках прорези 8 нанесена разметка в виде шкалы 9 с пометками, соответствующими массе улья.

Сверху каждого толкателя 6 смонтирована упорная головка 10 с возможностью ее регулирования по высоте.

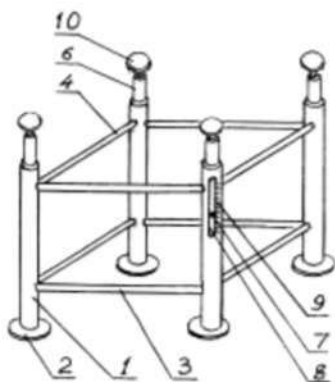


Рис. 1

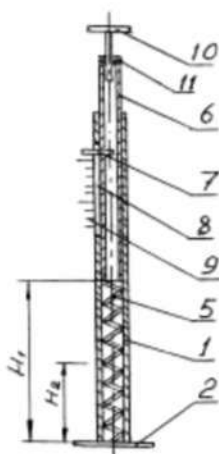


Рис. 2

После сборки подставки производят её тарировку, устанавливая на головку 10 каждой вертикальной стойки 1 гири массой, например, 16 и 20 кг. При этом отмечают на шкалах 9 положения ппифтов 7. В промежутке между названными отметками шкалу 9 делят на равные участки, которые продолжают несколько выше и ниже этих отметок.

После прибытия к месту медосбора, например к полю с цветущей гречихой, подставки снимают и устанавливают на ровном участке таким образом, чтобы все подпятники 2 плотно соприкасались с поверхностью поля.

Затем на подставку устанавливают улей, регулируют, при необходимости, положение головок 10, вворачивая их в гайки 11. Через толкатели 6 вес улья передается на пружины 5, которые сжимаются, а ппифты 7 располагаются против делений шкал, отображающих массу улья.

В связи с возможной неравномерностью распределения массы улья по его объему для более точных измерений нужно суммировать показания на всех четырех шкалах подставки. Полученные данные записывают в напечатанный журнал. Ежедневные записи и их сравнение с предыдущими позволяют объективно судить о величине медосбора пчелиного улья, установленного на предлагаемую подставку.

Внедрение подставки под пчелиный улей с приспособлением для его взвешивания в производство позволит облегчить процесс перевозки ульев к месту медосбора, а также поставит учет медосбора каждым ульем, установленным на такую подставку, на более высокий уровень.

ЛИТЕРАТУРА

1. Некрашевич В.Ф., Кирьянов Ю.П. Механизация пчеловодства. - Рязань, 2005. - 291 с.