

УДК 638.141

ПРИСПОСОБЛЕНИЕ ДЛЯ РАСПЕЧАТЫВАНИЯ МЕДОВЫХ СОТОВ

Ладутько С.Н., Пестис П.В., Халько Н.В.

УО «Гродненский государственный аграрный университет»
г. Гродно, Республика Беларусь

Перед откачкой меда соты распечатывают, удаляя восковые крышечки ячеек с помощью специальных ножей. Известен нож для распечатывания сотов, который обогревается с помощью электронагревательного элемента, вмонтированного в полость лезвия, запитываемого от электросети, который оператор держит в руке. В этой связи одна полоса срезаемых крышечек может оказаться выше или ниже соседних полос, что ухудшает качество распечатывания медовых сотов, а также не обеспечивается срез крышечек сота на одном уровне относительно боковых планок ульевой рамки.

Наши разработки направлены на создание простого и эффективного приспособления для распечатывания медовых сотов с улучшенным качеством среза и повышенной производительностью при соблюдении электробезопасности.

На рис. 1 показан схематически общий вид приспособления для распечатывания медовых сотов; на рис. 2 показан электронож в разрезе; на рис. 3 – крепление стержня электроножа; на рис. 4 – упрощенная схема электрических соединений приспособления.

Приспособление для распечатывания медовых сотов содержит электронож 1 с кабелем 2 и блок питания 3 в виде трансформатора 4 с регулятором, причем электронож выполнен в виде медного стержня 5.

по концам которого установлены электронагревательные элементы 6, а на центральной части стержня 5 закреплена пластина из тонкого теплопроводящего материала с выступающей кромкой в виде лезвия 7, длина которого равна внутренней ширине рамки медовых сот, а электронож опирается на середины продольных стенок ящика 8, длина L которых равна удвоенной высоте рамки медовых сот.

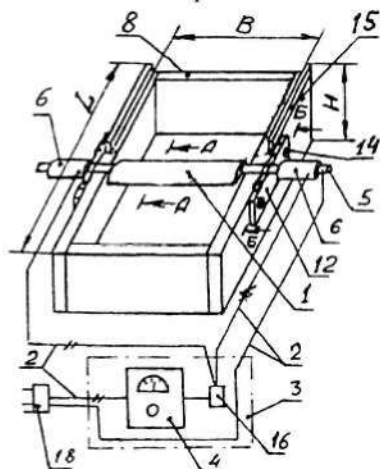


Рисунок 1

Ширина ящика по внутренним стенкам равна длине лезвия электроножа, а высота ящика H составляет 0,4-0,5 высоты рамки медовых сот. Снизу ящика установлен противень (не показан) для сбора срезаемых с медовых сот крышечек.

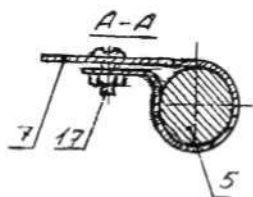


Рисунок 2

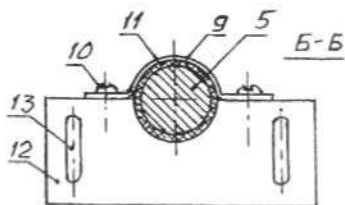


Рисунок 3

В промежутках между лезвием 7 электроножа 1 и электронагревательными элементами 6 стержень 5 закреплен с обеих сторон с помощью скоб 9 и шурупов 10 через асбестовые прокладки 11 к планкам 12.

имеющим прорези 13, через которые с помощью шурупов-саморезов 14 каждая из планок 12 крепится к наружным стенкам ящика 8 с возможностью регулирования лезвия 7 электроножа как по высоте, так и по углу резания относительно рамки медовых сот.

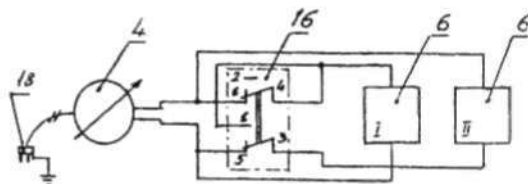


Рисунок 4

По наружным кромкам продольных стенок ящика 8 установлены направляющие планки 15.

Блок питания дополнен переключателем 16, установленным после трансформатора 4 с регулятором, который обеспечивает параллельное или последовательное соединение электронагревательных элементов 6.

Разработки защищены патентом на полезную модель РБ №6623 от 30.10.2010.