

УДК 638.141

### **КОРМУШКА ДЛЯ ПЧЕЛ**

**Пестис В.К., Халько Н.В., Ладутько С.Н.**

УО «Гродненский государственный аграрный университет»

г. Гродно, Республика Беларусь

Кормушка содержит корпус 1 в виде продолговатого ящика с поперечной перегородкой 2, разделяющей его на меньший 3 и больший 4 отсеки, а также с крышкой 5. Задняя стенка кормушки сделана двойной, с каналом «а» от 10 до 15 мм между внутренней 6 и наружной 7 стенками, а внутренняя стенка 6 имеет меньшую высоту, и между ее верхней кромкой и крышкой 5 образуется зазор «b» от 8 до 12 мм, а в наружной стенке 7 имеется боковое отверстие, которое соединено через втулку 8 с отверстием, сделанным в задней стенке 9 пчелиного улья. выше этого отверстия снаружи пчелиного улья установлены штифты 10, сверху задней стенки кормушки закреплены соответствующие штифтам петли 11.

В крышке 5 кормушки, закрепленной относительно ее корпуса 1 шарнирно, имеется закрываемое пробкой 12 отверстие, расположенное над меньшим отсеком 3, а к пробке прикреплен мерная линейка 13. Внутри большего отсека 4 установлен решетчатый плотик 14, а перегородка 2 между меньшим и большим отсеками имеет снизу щель «с» шириной от 3 до 4 мм. Наружные стенки кормушки покрыты теплоизоляционным материалом 15.

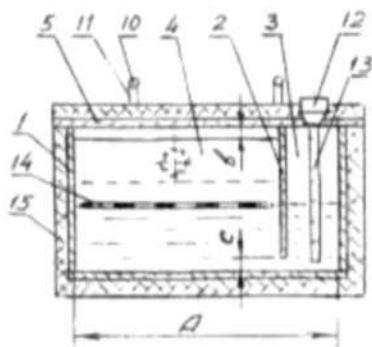


Рисунок – 1

В задней стенке 9 пчелиного улья надо сделать сквозное отверстие по размеру втулки 8, которое надо закрыть временной пробкой (на чертежах не показана), которую перед навешиванием кормушки на штифты 10 вынимают. Надо, чтобы втулка 8 вошла в отверстие стенки улья, а крышка 5 была плотно закрыта.

Затем вынимают пробку 12 и в открытое отверстие заливают отмеренное количество жидкого корма, который заполняет меньший 3 и сообщающийся с ним больший 4 отсеки. Решетчатый плотик 14 при этом всплывает. Пчелы передвигаются из улья по отверстию во втулке 8, поднимаются по каналу «а» вверх, а затем по стенке 6 опускаются вниз на плотик 14, сквозь отверстия которого забирают корм. Затем пчелы возвращаются в улей. Количество расходуемого корма можно проконтролировать мерной линейкой 13.

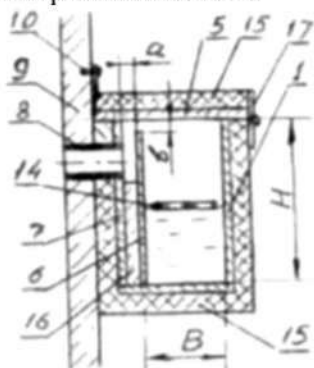


Рисунок – 2

Ниже втулки 8 между стенками 6 и 7 должна быть вставлена дощечка 16, чтобы пчелы не опускались вниз по каналу «а». В качестве

теплоизоляционного материала 15 можно использовать пенопласт толщиной 15 мм или другой близкой толщины. Крышка 5, которая открывается только для чистки кормушки, может быть закреплена к корпусу 1 с помощью форточных петель 17 или с помощью полоски скотча. В качестве штифтов 10 могут быть шурупы-саморезы 20x4 мм, а петли 11 из проволоки 2 мм.

Внутренние размеры кормушки АxВxН можно принять 250x100x150 мм, что соответствует 3,75 л. Так как жидкий корм не должен переливаться через стенку 6, то в кормушку можно будет вливать его до 3 л. Наличие теплоизоляционного материала 15 позволит сохранять первоначальную температуру корма длительный период при любой погоде.

Внедрение такой кормушки в производство позволит значительно улучшить условия труда при подкормке пчел, облегчить контроль за расходом жидкого корма.