

УДК 621.313.39(476)

**УСОВЕРШЕНСТВОВАНИЕ ВЕРТИКАЛЬНО-ОСЕВОЙ
ВЕТРОЭНЕРГЕТИЧЕСКОЙ УСТАНОВКИ (ВЭУ)**

П.Ф. Богданович, Д.А. Григорьев, В.В. Заневский

УО «Гродненский государственный аграрный университет»,
г. Гродно, Республика Беларусь

(Поступила в редакцию 08.07.2014 г.)

***Аннотация.** Особенностью вертикально-осевых ВЭУ, наиболее подходящих для использования на объектах АПК, является низкое расположение ветроколеса относительно земной поверхности, где ветровые воздушные потоки имеют явно выраженный турбулентный характер, и скорость ветра за короткие проме-*

жутки времени меняется в очень широких пределах. При этом мощность ветроколеса также будет колебаться в широких пределах. Резкие изменения нагрузки, например, электрической мощности, получаемой потребителем, также вызывают резкие колебания скорости вращения ветроколеса. Задача стабилизации угловой скорости вращения ветроколеса решается путем использования маховика с моментом инерции, обеспечивающим стабилизацию угловой скорости вращения ветроколеса с учетом энергетического спектра пульсаций скорости ветра в приземном слое атмосферы.

Summary. Particularities of vertical-axis wind turbines, the most suitable for use on the objects agro-industrial complex are their wind wheel location relatively low to the ground, where the wind airflows have evidently expressed turbulent character and wind speed over short periods of time varies widely. The power of the wind wheel will also vary widely. Sudden changes in load, such as electric power obtained by the consumer, also cause sharp fluctuations in the rotational speed of the wind wheel. The problem of stabilization of the angular velocity of rotation of the wind wheel is solved by using the flywheel inertia, ensuring stabilization of the angular velocity of rotation of the wind wheel considering the energy spectrum of velocity fluctuations of the wind in the atmospheric over the surface layer.

Введение. Беларусь имеет ветровой потенциал, достаточный для успешного развития ветроэнергетики. Особенно привлекательной является возможность использования ветроэнергии в системах энергоснабжения сельскохозяйственных объектов. Однако предприятия АПК рассредоточены на территории всей республики и не всегда имеют площадки с повышенной скоростью ветра. Учитывая то, что среднегодовая скорость ветра в большинстве регионов Республики Беларусь составляет 1,7-3,5 м/с [1], возникает потребность использования тихоходных ВЭУ, способных вступать в работу при скорости ветра от 2,0 м/с. При этом тихоходные вертикально-осевые ВЭУ имеют преимущества перед горизонтально-осевыми ВЭУ: не требуется ориентация на ветер; возможность размещения генератора и редуктора на фундаменте установки; надежность и простота обслуживания; меньшее воздействие на окружающую среду и др. Отличительной особенностью таких ветроустановок является сравнительно низкое расположение ветроколеса относительно земной поверхности, где ветровые воздушные потоки имеют явно выраженный турбулентный характер. При этом ветер имеет порывистый характер, когда скорость воздушного потока за короткие промежутки времени меняется в очень больших пределах. А т. к. мощность $P_{БК}$ ветроколеса связана со скоростью v_B ветра зависимостью $P_{БК} = K_B v_B^2$, где K_B – постоянный коэффициент, то частота вращения ветроколеса и его мощность будут колебаться в широких пределах.

Цель работы – определить возможность использования маховика для стабилизации частоты вращения вертикального вала ветроколеса ВЭУ.

Материал и методика исследований. Для достижения поставленной цели необходимо определить период пульсаций скорости ветра в приземном слое атмосферы. При этом возможно применить методику расчетов, основанную на использовании энергетического спектра пульсаций скорости ветра, приведенную в [2].

Ветровое нормальное давление на препятствие определяется по формуле:

$$p = 0,5 \rho v_B^2, \text{ кПа} \times (\text{кгс/м}^2),$$

где v_B – скорость ветра, м/с; ρ – плотность воздуха, кг/м^3 , зависящая от его влажности, температуры и атмосферного давления. При стандартных атмосферных условиях (барометрическое давление 760 мм рт. ст., $t = +15^\circ\text{C}$) $\rho = 1,225 \text{ кг/м}^3$.

Коэффициент пульсаций $\zeta(h)$ скорости ветра, показывающий отношение пульсационной составляющей $v_{\text{П}}$ к средней скорости ветра $v_{\text{СР}}$, на высоте h определяется по формуле:

$$\zeta(h) = (h/10)^{-\beta},$$

где h – высота над поверхностью земли, β – показатель степени, зависящий от типа местности. Для открытых пространств значение $\beta \approx 0,15$.

Скорость ветрового потока в результате перемещений воздуха, связанных как с общими атмосферными условиями, так и с вихреобразованиями, вызванными местными условиями у поверхности земли, подвержена непрерывным пульсациям-порывам. Структурная характеристика порывов ветра чрезвычайно разнообразна, но, несмотря на это, в аэрологии установлены некоторые приближенные закономерности, характеризующие ход порывов во времени. В качестве энергетического спектра $G(\omega)$ продольной компоненты скорости ветра рекомендуется обобщенный энергетический спектр Давенпорта (рис. 1):

$$G(\omega) = \frac{2\pi}{3} \frac{u^2}{\omega(1+u^2)^{4/3}},$$

где ω – круговая частота, рад/с; u – безразмерная частота.

$$u = \frac{1200 \omega}{2\pi \cdot 40,66 \sqrt{1,4 p_0}},$$

где p_0 – нормативный скоростной напор ветра на высоте $h = 10$ м над поверхностью земли (кПа); 1,4 – коэффициент перехода от часового к двухминутному среднему ветрового напора.

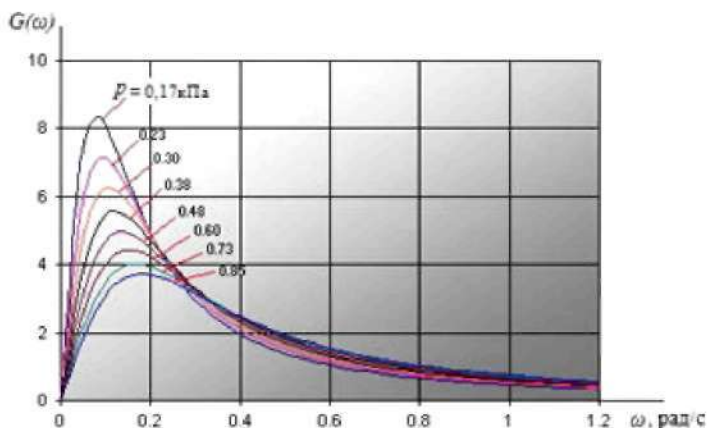


Рисунок 1 – Обобщенный энергетический спектр пульсаций скорости ветра

Из рис. 1 следует, что максимумы пульсаций скорости ветра для различных его нагрузок p , воспринимаемым ветроколесом ВЭУ, лежат в диапазоне частот от 0,05 до 0,25 рад/с. Период пульсаций будет изменяться в пределах от 25 до 125 секунд. Нижний предел относится к средней скорости ветра около 5 м/с, при которой тихоходные ВЭУ начинают отдавать номинальную мощность. Рост периода пульсаций характерен для меньших скоростей ветра. В этой связи среднее значение периода пульсаций скорости ветра можно принять равным примерно 20-30 секунд. При этом половину периода (около 10-15 секунд) скорость ветра будет нарастать, затем такое же время будет убывать.

Предлагается схема устройства вертикально-осевой ВЭУ, способной обеспечить стабилизацию частоты вращения ветроколеса (рис. 2) [3]. Одним из отличий данной ВЭУ является использование маховика 9.

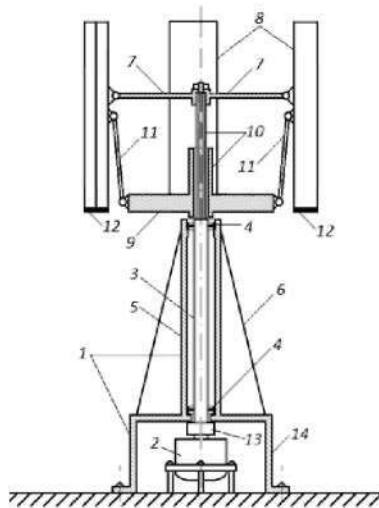


Рисунок 2 – Усовершенствованная вертикально-осевая ВЭУ:

- 1 – основание; 2 – электрогенератор; 3 – вертикальный вал;
 4 – радиально-упорные подшипники; 5 – стойка основания;
 6 – ребра жесткости; 7 – радиальные траверсы; 8 – вертикальные лопасти;
 9 – маховик; 10 – гибкое соединение вертикальное маховика и вала;
 11 – тяги; 12 – противовесы; 13 – планетарный редуктор;
 14 – корпус основания

Определить массу маховика, необходимую для стабилизации вращающего момента на валу ветроколеса. можно из расчета времени стабилизации $T_{CT} \approx 10$ секунд.

Запас энергии маховика, выполненного в виде однородного цилиндра, определяется как:

$$W = 0,25 \cdot m \cdot r^2 \cdot \omega_M^2,$$

где m – масса маховика; r – наружный радиус цилиндра; ω_M – угловая частота вращения маховика.

При наружном радиусе маховика $r = 1$ м, частоте вращения $\omega_M = 12,56$ рад/с (120 об/мин), мощности ВЭУ $P_{ВЭУ} = 1$ кВт и допустимом снижении скорости вращения вертикального вала вместе с маховиком на 10%, т. е. $\Delta\omega_M = 0,1 \omega_M$, уменьшение запаса кинетической энергии маховика ΔW составит около 20% и будет равно $1000 \text{ Вт} \times 10 \text{ с} = 10^4 \text{ Дж}$. Отсюда полная кинетическая энергия маховика W должна составлять $5 \times 10^4 \text{ Дж}$. Тогда, при $W = 5 \times 10^4 \text{ Дж}$, $r = 1$ м, $\omega_M = 12,56$ рад/с масса маховика, опреде-

ляемая как $m = W / (0,25 r^2 \omega_M^2)$, составит 1268 кг, т.е. около 1,27 т. Полученная цифра не будет окончательной, т. к. она учитывает все элементы ВЭУ, совершающие вращательное движение. В общий запас кинетической энергии W будет входить кинетическая энергия вращающихся лопастей с противовесами на концах, вертикального вала с траверсами, редуктора и генератора. Кроме того, маховик может быть выполнен в виде толстостенного цилиндра или тора. Например, для полого цилиндра:

$$m = W / [0,25 \cdot (r^2 + r_0^2) \omega_M^2], \text{ кг.}$$

При $r = 1\text{ м}$ и $r_0 = 0,8\text{ м}$ для тех же условий получим $m = 773\text{ кг}$.

С учетом только этих факторов можно снизить требуемую массу маховика в несколько раз. Кроме того, возможно перенести часть массы маховика на вал генератора, скорость вращения которого значительно больше скорости вращения вертикального вала ВЭУ. Все это свидетельствует о возможности технической реализации предлагаемой ВЭУ.

Кроме снижения влияния быстрых пульсаций скорости ветра, данная ВЭУ обеспечивает стабилизацию частоты вращения ветроколеса при изменении средней скорости ветра. Если средняя скорость ветра v_{CP} будет возрастать и превысит расчетное значение v_p , тогда угловая частота ω вращения вращающихся элементов ветроустановки также будет возрастать и превысит расчетное значение ω_p . Под действием центробежных сил противовесов 12 лопасти 8 начнут отклоняться от вертикального положения на некоторый угол. Отклонение лопастей передается через тяги 11 на маховик и вызовет его перемещение вдоль вертикального вала по шлицевому соединению 10 вверх. Отклонение лопастей от вертикального положения вызывает уменьшение коэффициента использования энергии ветра ветроколесом. Мощность ветроколеса снизится и увеличение угловой частоты ω прекратится. Таким путем осуществляется стабилизация частоты ω вращения при изменении средней скорости ветра v_{CP} .

Результаты исследования и их обсуждение. Учитывая то, что среднегодовая скорость ветра на территории Республики Беларусь невысокая (1,7-3,5 м/с), возникает потребность использования для нужд предприятий АПК тихоходных ВЭУ, способных эффективно работать при скорости ветра от 2,0 м/с. Тихоходные вертикально-осевые ВЭУ имеют преимущества перед горизонтально-осевыми установками: не требуется ориентация на ветер; возможность размещения генератора и редуктора на фундаменте установки; надежность и простота обслуживания; меньшее воздействие на окружающую среду и другие.

Установлено, что максимумы пульсаций скорости ветра в приземном слое атмосферы лежат в диапазоне частот от 0,05 до 0,25 рад/с при средней скорости ветра до 5 м/с. Период пульсаций будет изменяться в пределах от 25 до 125 секунд.

Предлагается ВЭУ, обеспечивающая снижение колебаний выходной мощности электрогенератора путем стабилизации скорости вращения ветроколеса и вращающего момента на его валу в условиях, когда ветер имеет порывистый характер. При среднем значении периода пульсаций скорости ветра 20-30 секунд, характерного для приземных слоев атмосферы, потребная масса маховика будет приемлемой для практической реализации – для ВЭУ мощностью 1 кВт она может составлять значение не более 775 кг.

За счет уменьшения коэффициента использования энергии ветра ветроколесом при нарастании средней скорости ветра, существенно повышается ветроустойчивость всей конструкции ветроустановки и расширяется диапазон рабочих скоростей ветра.

Предлагаемая ВЭУ обладает новизной (получен патент РБ на полезную модель №9433), может быть выполнена как в стационарном, так и в мобильном вариантах, использоваться в системах энергоснабжения животноводческих ферм, комплексов, пастбищ и др. объектов АПК.

Заключение. На основе полученных результатов можно утверждать, что:

1. Вертикально-осевая ВЭУ, оборудованная маховиком, обеспечивает снижение колебаний выходной мощности электрогенератора, когда ветер имеет порывистый характер.

2. За счет стабилизации скорости вращения ветроколеса путем изменения коэффициента использования энергии ветра ветроколесом при изменении средней скорости ветра, существенно повышается ветроустойчивость всей конструкции ВЭУ и расширяется диапазон рабочих скоростей ветра.

ЛИТЕРАТУРА

1. <http://energywind.ru/katalog/recomendacii/Skorost-vestra-Belarus> / Средняя скорость ветра в регионах Республики Беларусь.
2. <http://selenasys.com/Help.aspx?p=3/3.8/3.8.1/3.8.1.1.htm> / Расчет на горизонтальные пульсации ветра.
3. Ветроустановка: патент РБ на полезную модель №9433 U2013.08.30, МПК F03D 3/00 / П.Ф. Богданович, Д.А. Григорьев, Пестис В.К., Заневский В.В.