

УДК 638.141

**ПРИСПОСОБЛЕНИЕ ДЛЯ ЗАЩИТЫ ПЧЕЛИННОГО УЛЬЯ
ОТ НАСЕКОМОЯДНЫХ ПТИЦ**

Пестис М.В., Пестис П.В., Халько А.Н.

УО «Гродненский государственный аграрный университет»
г. Гродно, Республика Беларусь

В питании большинства птиц пчелы – случайные объекты. Но довольно значительный вред могут наносить дятлы и синицы, особенно поздней осенью и зимой. Стук клювом по стенке улья возбуждает пчел, заставляя их выходить через леток, где они склеиваются птицей. При систематическом беспокойстве пчелы очень плохо зимуют.

Наши разработки направлены на создание простого, эффективно-го и долговечного приспособления для защиты пчелиных ульев от насекомыхядных птиц.

На рис. 1 показана схема установки над летком улья наклонной дощечки в осенне-зимний период; на рис. 2 – схема расположения наклонной дощечки при перекрытии летка прилетной доской.

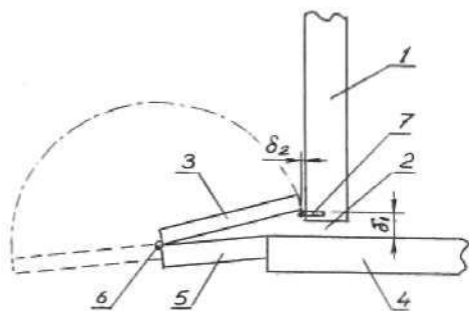


Рисунок 1

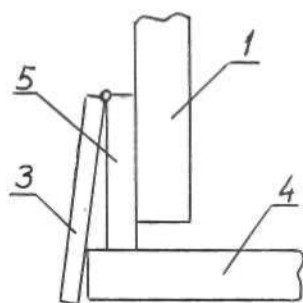


Рисунок 2

Приспособление для защиты пчелиного улья 1 от насекомоядных птиц содержит установленную к летку 2 наклонную дощечку 3, которая соединена шарнирно с закрепленной в передней части днища 4 улья прилётной доской 5, причем в осенне-зимний период между опирающейся на переднюю стенку улья наклонной дощечкой и днищем улья образуется зазор δ_1 , а между этой дощечкой и стенкой улья – зазор δ_2 , а в весенне-летний период наклонная дощечка 3 имеет возможность отклониться до продолжения прилетной доски 5, увеличивая её ширину.

Зазор $\delta_1 = 18-22$ мм, а зазор $\delta_2 = 0-2$ мм, причем для выдерживания зазора δ_1 в передней стенке улья на высоте δ_1 от днища установлены штифты 7. В качестве шарниров 6 для соединения наклонной дощечки 3 с прилетной доской 5 использованы форточные шарнирные петли.

Приспособление для защиты пчелиных ульев от насекомоядных птиц функционирует следующим образом. Поздней осенью, когда лёт пчел прекращается, наклонную дощечку 3 поворачивают вокруг шарниров 6 до соприкосновения со штифтами 7 на передней стенке улья. При этом зазор δ_1 между кромкой наклонной доски и днищем улья должен быть 18-22 мм, что достаточно для прохода воздуха к летку улья, но в этот зазор синица не проникнет, так как ее размеры значительно больше.

Соединение прилетной доски с днищем улья стандартное, поэтому во время перевозки ульев просвет нижнего летка закрывают прилетной доской, которую устанавливают для этого не в горизонтальном,

а вертикальном положении. Расположение прилетной дощечки 3 в этом случае показано на рис. 2.

Следует иметь в виду, что перекрывать леток нужно на относительно короткое время и пчел перевозить желательно ночью. Если леток перекрыть решеткой, то возле неё может произойти скучивание пчел, что прекратит доступ воздуха в улей и к гибели пчел.

Внедрение приспособления для защиты пчелиных ульев от насекомоядных птиц в производство позволит повысить сохранность пчел в осенне-зимний период при их нахождении на открытых площадках.

Данные разработки защищена патентом на полезную модель РФ № 6807 от 30.12.2010.